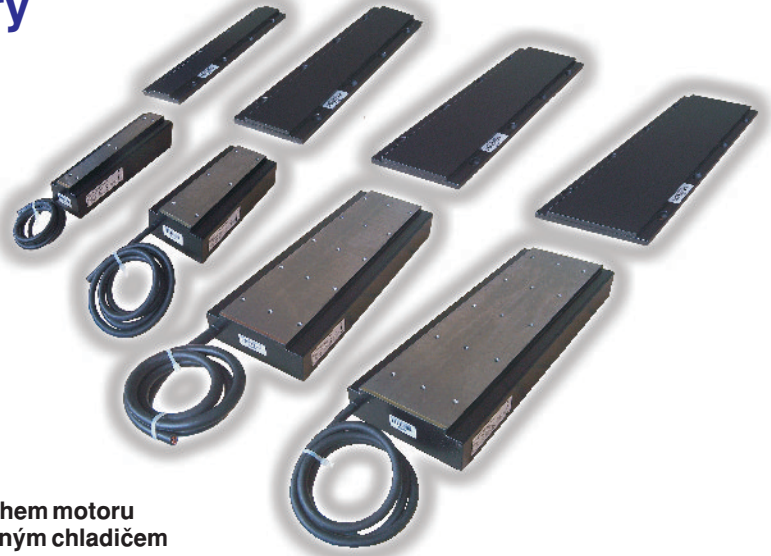


Synchronní lineární motory

ŘADY L3S/L3SK

Ploché lineární motory
pro vysoce dynamické pohony

Tažné síly	30 - 20 000 N
Rychlost posuvu	0 - 20 ms⁻¹
Chlazení	vzduch (L3S) vodní (L3SK)



Všeobecné technické a provozní podmínky motorů

Chlazení lineárních motorů - primární díly

řada L3S :	IC40	tj. přirozené chlazení povrchem motoru
řada L3SK:	IC3W7	tj. vodní chlazení integrovaným chladičem

Pracovní prostředí

Lineární motory jsou konstruovány pro použití v prostředí chráněném před povětrnostními vlivy definovanými v ČSN EN 60721-3-3.

Základní údaje

- teplota okolí od +5 do +40°C
 - relativní vlhkost vzduchu 5- 95 %
 - nadmořská výška do 1000 m
- pro vodní chlazení je nutno použít upravenou vodu bez mechanických nečistot. Doporučená tvrdost vody je maximálně 0,7 mmol/l. V případě nutnosti je třeba použít změkčovačel. V případě použití inhibitorů pro zabránění koroze hliníku by poměr ochranného prostředku proti korozi neměl přesáhnout 25% (poměr vody by neměl být menší než 75%). Doporučená kyselost chladicí vody je mezi 6,5 až 7,5 pH bez agresivních přísad. Vstupní teplota vody je +5 až +25 °C. Maximální množství chladicí vody je 5 l/min při tlakovém úbytku 0,1MPa. Chladicí systém je testován při maximálním tlaku 1MPa. Minimální množství chladicí vody (průtok) je definován v přehledu parametrů lineárních motorů. Je třeba dbát na to, aby v chladicím okruhu nedocházelo k elektrolyze při styku dvou materiálů s rozdílným elektrickým potenciálem (el. článek). Tomu je možné zabránit vodivým propojením těchto dílů. Chlazení lineárního motoru je popsáno hodnotou tepelného odporu.
- Chlazení vzduchem IC40:** Hodnota tepelného odporu $R_{TH(NC)}$ udávaná v katalogu odpovídá chlazení vlastním povrchem motoru a přídavnou chladicí plochou při rychlosti přibližně 0,5m/s 1,0m/s . Přídavnou chladicí plochu představuje hliníková deska o tloušťce 10mm s třikrát větším chladicím povrchem, než je připevňovací plocha primárního dílu. Přídavná chladicí plocha slouží k simulaci odvodu tepla z motoru do konstrukce poháněného zařízení.
 - Vodní chlazení ICW37:** Hodnota tepelného odporu $R_{TH(WC)}$ udávaná v katalogu odpovídá chlazení vodou s vstupní teplotou +5 až +25°C a v předepsaném množství (průtokem).

Krytí motoru

Vysokého stupně ochrany před dotykem živých částí se dosahuje zalitím celého vinutí a primárního obvodu motoru do ochranné zalévací hmoty. Protože jsou motory dodávány zpravidla jako vestavné, nelze zajistit ochranu před dotykem pohyblivých částí.

Tepelná třída izolace F podle ČSN 35 0000 část , maximální oteplení vinutí je 105K.

Vinutí standardního provedení je třífázové, zapojené do hvězdy bez vyvedeného uzlu.

Tepelná ochrana:

Vinutí motoru ve standardním provedení je chráněno teplotním čidlem (rozpínací kontakt) umístěným v čelech vinutí a reagujícím při teplotě 125 °C. Na přání zákazníka je možno jako teplotní čidlo použít i PTC nebo odporových teploměrů.

Připojení motoru na měnič

Vývod vinutí je standardně řešen ohebným kabelem umožňujícím i napájení pohyblivého primárního dílu. Na přání je možno vinutí motoru vyvést na konektor určený zákazníkem.

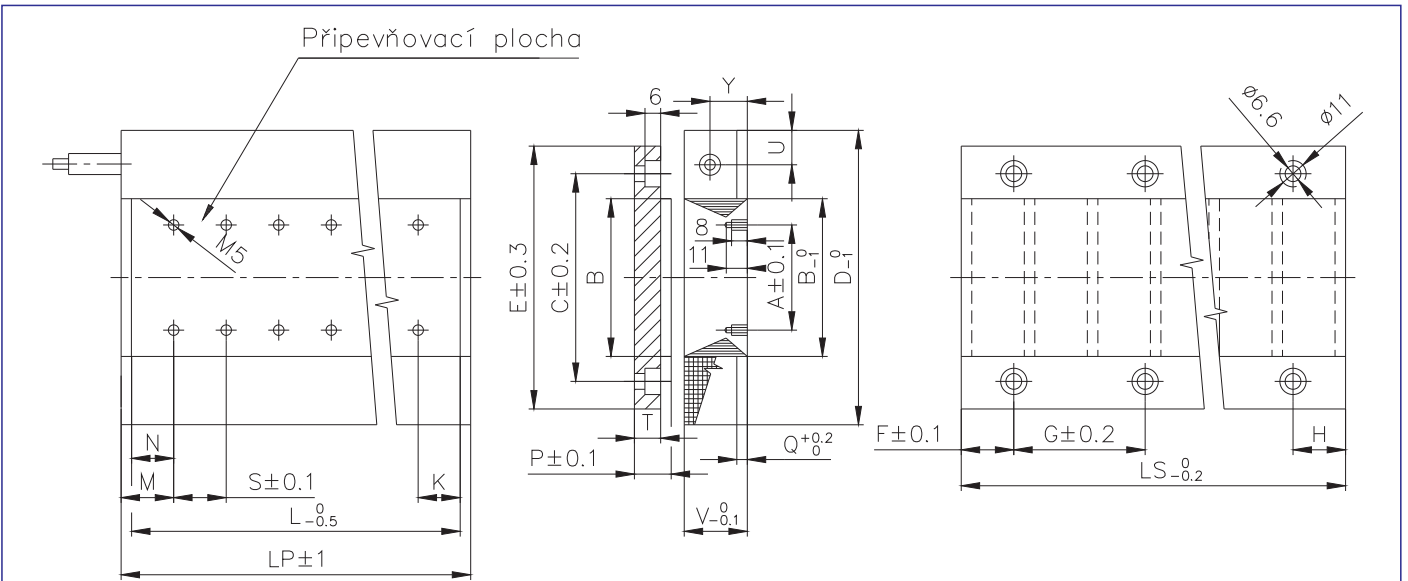
Povrchová ochrana

Povrchová ochrana je provedena lakováním černou barvou. Na přání zákazníka je možno použít barvu pro potravinářský průmysl nebo jiný odstín.

Pravidla pro transport a skladování

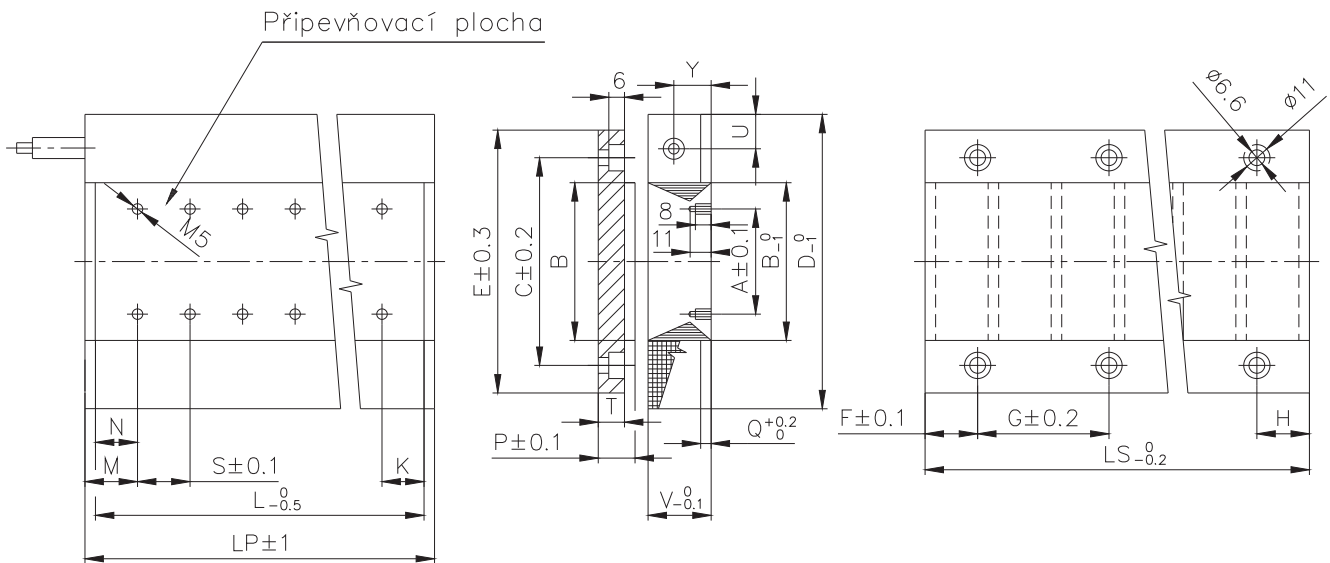
- Ve skladovacích prostorech je nutné výrobky označit výstražným štítkem (POZOR! SILNÉ MAGNETY!).
- Nikdy neskladovat bez obalu, vždy užívat speciální nemagnetické balení s elektromagnetickou mezerou 25 mm.
- Čtěte a řiďte se výstražnými štítky.
- Skladovací prostory je nutno udržovat suché.
- Neskladujte při vysokých teplotách.

Při transportu strojů nebo částí strojů s vestavěnými primárními a sekundárním díly je nutné zajistit, aby se tyto díly vůči sobě volně nepohybovaly.



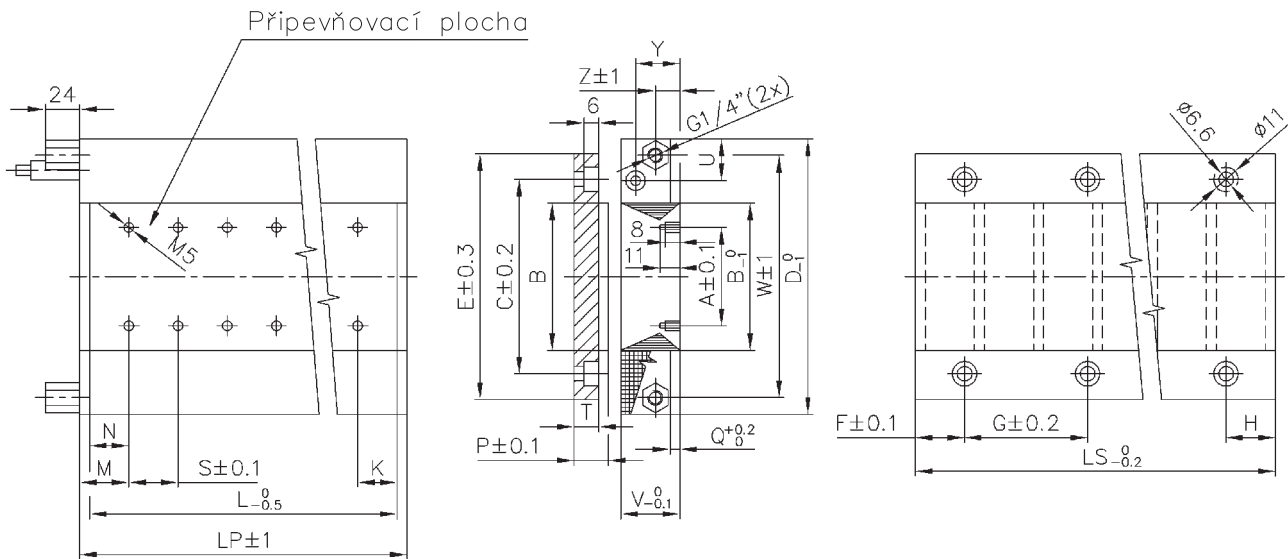
L3S - Primární díly

Typ	F _{peak} [N]	A [mm]	B [mm]	D [mm]	L [mm]	L _p [mm]	K [mm]	M [mm]	N [mm]	Q [mm]	S [mm]	V [mm]	δ _m /δ _{el} [mm]	U [mm]	Y [mm]	m [kg]
L3S030P-1215	400	1x16	30	64	184,2	192	17,1	21	17,1	6	75	43,9	0,5/1,0	9	29	2,5
L3S030P-2415	800				360	368	30	34	30							4,8
L3S030P-3615	1200				535,8	544	42,9	47	42,9							7,3
L3S050P-1215	650	1x36	50	84	184,2	192	17,1	21	17,1	6	75	43,9	0,5/1,0	9	29	3,6
L3S050P-2415	1300				360	368	30	34	30							6,9
L3S050P-3615	1950				535,8	544	42,9	47	42,9							10,4
L3S050P-4815	2600				711,6	720	18,3	22,5	18,3							13,9
L3S075P-1215	1000	2x32	75	109	184,2	192	17,1	21	17,1	6	75	43,9	0,5/1,0	9	29	5
L3S075P-2415	2000				360	368	30	34	30							9,6
L3S075P-3615	3000				535,8	544	42,9	47	42,9							14,4
L3S075P-4815	4000				711,6	720	18,3	22,5	18,3							19,2
L3S075P-6015	5000				887,4	896	31,2	35,5	31,2							23,9
L3S100P-1215	1325	2x36	100	134	184,2	192	17,1	21	17,1	6	75	43,9	0,5/1,0	9	29	6,5
L3S100P-2415	2650				360	368	30	34	30							12,5
L3S100P-3615	3970				535,8	544	42,9	47	42,9							18,9
L3S100P-4815	5300				711,6	720	18,3	22,5	18,3							25
L3S100P-6015	6600				887,4	896	31,2	35,5	31,2							31,2
L3S150P-1215	2000	4x32	150	184	184,2	192	17,1	21	17,1	8	75	45,9	0,5/1,0	10	31	9,5
L3S150P-2415	3900				360	368	30	34	30							18
L3S150P-3615	5800				535,8	544	42,9	47	42,9							27
L3S150P-4815	7700				711,6	720	18,3	22,5	18,3							36
L3S150P-6015	9600				887,4	896	31,2	35,5	31,2							45
L3S200P-1215	2700	5x36	200	234	184,2	192	17,1	21	17,1	8	75	45,9	0,5/1,0	10	31	12
L3S200P-2415	5250				360	368	30	34	30							23,5
L3S200P-3615	7800				535,8	544	42,9	47	42,9							35
L3S200P-4815	10350				711,6	720	18,3	22,5	18,3							47
L3S200P-6015	12900				887,4	896	31,2	35,5	31,2							58
L3S250P-1215	3170	6x38	250	284	184,2	192	17,1	21	17,1	8	75	45,9	0,5/1,0	10	31	15
L3S250P-2415	6300				360	368	30	34	30							29
L3S250P-3615	9450				535,8	544	42,9	47	42,9							43
L3S250P-4815	12600				711,6	720	18,3	22,5	18,3							58
L3S250P-6015	15750				887,4	896	31,2	35,5	31,2							72



L3S(K) - Sekundární díly

Typ	B [mm]	C [mm]	E [mm]	F [mm]	G [mm]	H [mm]	Ls [mm]	P [mm]	T [mm]	2p	m [kg]
L3S030S-0416	30	45	60	32	-	32	64	14	8,5	4	0,34
L3S030S-0816					64		128			8	0,68
L3S030S-1616					3x64		256			16	1,36
L3S030S-3216					7x64		512			32	2,72
L3S030S-6416					15x64		1024			64	5,43
L3S050S-0416	50	65	80	32	-	32	64	14	8,5	4	0,47
L3S050S-0816					64		128			8	0,95
L3S050S-1616					3x64		256			16	1,89
L3S050S-3216					7x64		512			32	3,8
L3S050S-6416					15x64		1024			64	7,58
L3S075S-0416	75	90	105	32	-	32	64	14	8,5	4	0,64
L3S075S-0816					64		128			8	1,28
L3S075S-1616					3x64		256			16	2,56
L3S075S-3216					7x64		512			32	5,12
L3S075S-6416					15x64		1024			64	10,24
L3S100S-0416	100	115	130	32	-	32	64	14	8,5	4	0,8
L3S100S-0816					64		128			8	1,6
L3S100S-1616					3x64		256			16	3,2
L3S100S-3216					7x64		512			32	6,4
L3S100S-6416					15x64		1024			64	12,8
L3S150S-0416	150	165	180	32	-	32	64	14	8,5	4	1,31
L3S150S-0816					64		128			8	2,62
L3S150S-1616					3x64		256			16	5,25
L3S150S-3216					7x64		512			32	10,5
L3S150S-6416					15x64		1024			64	21
L3S200S-0416	200	215	230	32	-	32	64	14	8,5	4	1,7
L3S200S-0816					64		128			8	3,4
L3S200S-1616					3x64		256			16	6,81
L3S200S-3216					7x64		512			32	13,62
L3S200S-6416					15x64		1024			64	27,24
L3S250S-0416	250	270	285	32	-	32	64	19	13,5	4	2,50
L3S250S-0816					64		128			8	4,90
L3S250S-1616					3x64		256			16	9,90
L3S250S-3216					7x64		512			32	19,7



Typ	F _{peak} [N]	A [mm]	B [mm]	D [mm]	L [mm]	L _p [mm]	K [mm]	M [mm]	N [mm]	Q [mm]	S [mm]	V [mm]	δ _m /δ _{el} [mm]	W [mm]	Z [mm]	U [mm]	Y [mm]	m [kg]
L3SK030P-1215	400	1x16	30	64	184,2	192	17,1	21	17,1	0,5	75	43,9	0,5/1,0	45	13	9	34	2,5
L3SK030P-2415	800				360	368	30	34	30									4,8
L3SK030P-3615	1180				535,8	544	42,9	47	42,9									7,3
L3SK050P-1215	650	1x36	50	84	184,2	192	17,1	21	17,1	0,5	75	43,9	0,5/1,0	65	13	9	34	3,6
L3SK050P-2415	1300				360	368	30	34	30									6,9
L3SK050P-3615	1950				535,8	544	42,9	47	42,9									10,4
L3SK050P-4815	2600				711,6	720	18,3	22,5	18,3									13,9
L3SK075P-1215	1000	2x32	75	109	184,2	192	17,1	21	17,1	0,5	75	43,9	0,5/1,0	90	13	9	34	5
L3SK075P-2415	2000				360	368	30	34	30									9,6
L3SK075P-3615	3000				535,8	544	42,9	47	42,9									14,4
L3SK075P-4815	4000				711,6	720	18,3	22,5	18,3									19,2
L3SK075P-6015	5000				887,4	896	31,2	35,5	31,2									23,9
L3SK100P-1215	1325	2x36	100	134	184,2	192	17,1	21	17,1	0,5	75	43,9	0,5/1,0	115	13	9	34	6,5
L3SK100P-2415	2650				360	368	30	34	30									12,5
L3SK100P-3615	3970				535,8	544	42,9	47	42,9									18,9
L3SK100P-4815	5300				711,6	720	18,3	22,5	18,3									25
L3SK100P-6015	6600				887,4	896	31,2	35,5	31,2									31,2
L3SK150P-1215	2000	4x32	150	184	184,2	192	17,1	21	17,1	0,5	75	45,9	0,5/1,0	165	15	9	36	9,5
L3SK150P-2415	3900				360	368	30	34	30									18
L3SK150P-3615	5800				535,8	544	42,9	47	42,9									27
L3SK150P-4815	7700				711,6	720	18,3	22,5	18,3									36
L3SK150P-6015	9600				887,4	896	31,2	35,5	31,2									45
L3SK200P-1215	2700	5x36	200	234	184,2	192	17,1	21	17,1	0,5	75	45,9	0,5/1,0	215	15	9	36	12
L3SK200P-2415	5250				360	368	30	34	30									23,5
L3SK200P-3615	7800				535,8	544	42,9	47	42,9									35
L3SK200P-4815	10350				711,6	720	18,3	22,5	18,3									47
L3SK200P-6015	12900				887,4	896	31,2	35,5	31,2									58
L3SK250P-1215	3170	6x38	250	284	184,2	192	17,1	21	17,1	0,5	75	45,9	0,5/1,0	265	15	9	36	15
L3SK250P-2415	6300				360	368	30	34	30									29
L3SK250P-3615	9450				535,8	544	42,9	47	42,9									43
L3SK250P-4815	12600				711,6	720	18,3	22,5	18,3									58
L3SK250P-6015	15750				887,4	896	31,2	35,5	31,2									72

Technická data
U_{dc} = 560V

TYP	F _{peak}	I _{peak}	V ₀	F ₁	I ₁	V ₁	f ₁	ΔP ₁	F _{NC}	I _{NC}	V _{NC}	ΔP _{NC}	F _A	I _{ULT}	k _F	k _E	R _{UV}	L _{UV}	τ _{el}	R _{th1}	R _{thNC}
	N	A	m/s	N	A	m/s	Hz	W	N	A	m/s	W	N	A	N/A	Vsm ⁻¹	Ohm	mH	ms	K/W	K/W
L3S030P-1215-HH	400	8,0	8,6	300	5,8	7,1	200	370	150	2,6	7,8	78	900	10	60	34,6	5,6	31	6,4	0,284	1,346
L3S030P-2415-HH	800	16,0	8,6	600	11,5	7,1	200	737	300	5,2	7,8	163	1750	20	60	34,6	2,8	16	6,4	0,142	0,686
L3S030P-3615-HH	1200	25,0	8,6	900	17,3	7,1	200	1100	450	7,8	7,8	230	2580	30	60	34,6	1,9	11	6,4	0,095	0,457
L3S050P-1215-JH	650	7,8	5,1	500	5,7	4,2	118	498	280	2,9	4,6	130	1480	10	100	57,5	7,6	51	7,6	0,211	0,808
L3S050P-2415-JH	1300	15,6	5,1	1000	11,4	4,2	118	990	560	5,8	4,6	260	2880	20	100	57,5	3,8	26	7,6	0,106	0,404
L3S050P-3615-JH	1950	23,5	5,1	1500	17,2	4,2	118	1493	840	8,8	4,6	390	4300	30	100	57,5	2,5	17	7,6	0,070	0,269
L3S050P-4815-JH	2600	31,2	5,1	2000	22,9	4,2	118	1998	1120	11,5	4,6	520	5700	40	100	57,5	1,9	13	7,6	0,053	0,202
L3S075P-1215-NH	1000	8,0	5,1	750	5,7	2,8	79	660	440	3,1	3,7	189	2200	10	150	86,6	10	74	8,4	0,159	0,556
L3S075P-2415-NH	2000	16,0	5,1	1500	11,5	2,8	79	1320	880	6,2	3,7	380	4320	20	150	86,6	5,0	37	8,4	0,080	0,276
L3S075P-3615-NH	3000	24,0	5,1	2250	17,2	2,8	79	1980	1320	9,3	3,7	570	6430	30	150	86,6	3,3	25	8,4	0,053	0,184
L3S075P-4815-NH	4000	32,0	5,1	3000	23,0	2,8	79	2638	1760	12,3	3,7	755	8540	40	150	86,6	2,5	18	8,4	0,040	0,139
L3S075P-6015-NH	5000	41,0	5,1	3750	34,4	2,8	79	3320	2200	15,6	3,7	945	10650	50	150	86,6	2,0	15	8,4	0,032	0,111
L3S100P-1215-PH	1325	7,1	2,2	1000	5,1	1,9	53	820	600	2,8	2,0	245	2950	9	200	116	15,7	124	9,0	0,128	0,429
L3S100P-2415-PH	2650	14,2	2,2	2000	10,3	1,9	53	1640	1200	5,6	2,0	491	5760	18	200	116	7,9	62	9,0	0,064	0,214
L3S100P-3615-PH	3970	21,3	2,2	3000	15,4	1,9	53	2456	1800	8,4	2,0	735	8570	27	200	116	5,2	41	9,0	0,043	0,143
L3S100P-4815-PH	5300	28,4	2,2	4000	20,5	1,9	53	3277	2400	11,2	2,0	981	11380	35	200	116	3,9	31	9,0	0,032	0,107
L3S100P-6015-PH	6600	35,5	2,2	5000	25,7	1,9	53	4100	3000	14,0	2,0	1227	14200	45	200	116	3,1	25	9,0	0,026	0,086
L3S150P-1215-SH	2000	7,7	1,7	1500	5,7	1,4	39	1144	900	3,1	1,5	343	4420	10	300	173	17,5	145	9,6	0,092	0,306
L3S150P-2415-SH	3900	15,4	1,7	3000	11,5	1,4	39	2288	1800	6,3	1,5	686	8640	19	300	173	8,8	73	9,6	0,046	0,153
L3S150P-3615-SH	5800	23,1	1,7	4500	17,2	1,4	39	3432	2700	9,4	1,5	1029	12860	29	300	173	5,8	48	9,6	0,031	0,102
L3S150P-4815-SH	7700	30,8	1,7	6000	22,9	1,4	39	4576	3600	12,5	1,5	1372	17000	39	300	173	4,4	36	9,6	0,023	0,077
L3S150P-6015-SH	9600	38,5	1,7	7500	28,7	1,4	39	5720	4500	15,7	1,5	1745	21300	49	300	173	3,5	29	9,6	0,018	0,061
L3S200P-1215-QH	2700	8,1	1,3	2000	5,7	1,0	28	1468	1260	3,3	1,1	484	5900	10	400	231	22,5	193	9,9	0,072	0,217
L3S200P-2415-QH	5250	16,2	1,3	4000	11,4	1,0	28	2936	2520	6,6	1,1	968	11520	20	400	231	11,3	97	9,9	0,036	0,108
L3S200P-3615-QH	7800	24,3	1,3	6000	17,1	1,0	28	4404	3780	9,9	1,1	1452	17150	30	400	231	7,5	64	9,9	0,024	0,072
L3S200P-4815-QH	10350	32,4	1,3	8000	22,8	1,0	28	5872	5040	13,2	1,1	1936	22770	40	400	231	5,6	48	9,9	0,018	0,054
L3S200P-6015-QH	12900	40,5	1,3	10000	28,5	1,0	28	7340	6300	16,5	1,1	2420	28400	50	400	231	4,5	39	9,9	0,014	0,043
L3S250P-1215-TH	3170	7,6	1,0	2400	5,5	0,8	23	1650	1500	3,1	0,9	536	7370	9	500	289	27,3	302	10,1	0,064	0,196
L3S250P-2415-TH	6300	15,2	1,0	4800	11	0,8	23	3300	3000	6,3	0,9	1072	14400	19	500	289	13,7	151	10,1	0,032	0,098
L3S250P-3615-TH	9450	22,8	1,0	7200	16,5	0,8	23	4950	4500	9,4	0,9	1608	21430	28	500	289	9,1	101	10,1	0,021	0,065
L3S250P-4815-TH	12600	30,4	1,0	9600	22	0,8	23	6600	6000	12,5	0,9	2144	28450	37	500	289	6,8	76	10,1	0,016	0,049
L3S250P-6015-TH	15750	38,0	1,0	12000	27,5	0,8	23	8250	7500	15,7	0,9	2680	35500	47	500	289	5,5	60	10,1	0,013	0,039

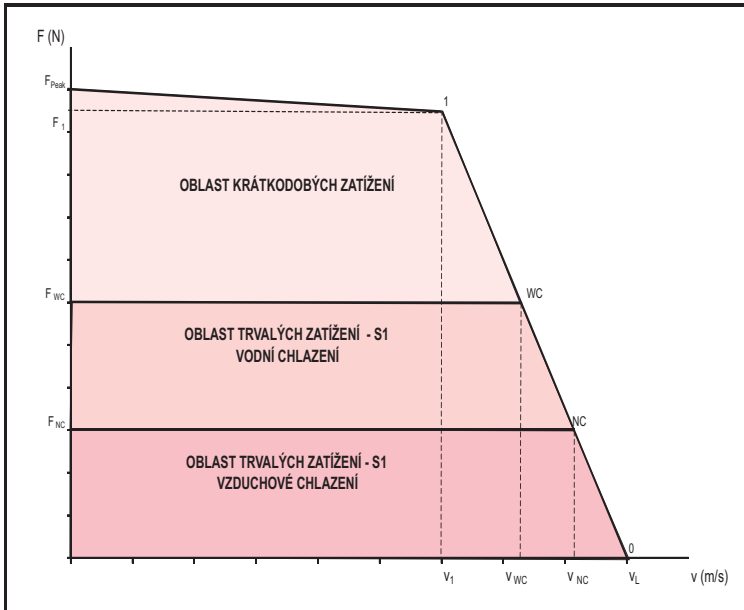
Poznámka: Možnost volby různých silových konstant k_F dle typového klíče, data zašleme na vyžádání
izolační systém vinutí pro 330V

Technická data
U_{dc} = 560V

TYP	F _{peak}	I _{peak}	V ₀	F ₁	I ₁	V ₁	f ₁	ΔP ₁	F _{WC}	I _{WC}	V _{WC}	ΔP _{WC}	F _A	I _{ULT}	k _F	k _E	R _{UV}	L _{UV}	τ _{el}	R _{th1}	R _{thWC}
	N	A	m/s	N	A	m/s	Hz	W	N	A	m/s	W	N	A	N/A	Vsm ⁻¹	Ohm	mH	ms	K/W	K/W
L3SK030P-1215-GH	400	8,9	9,5	300	6,35	7,9	222	410	300	6,35	7,9	410	900	11	50	29	5,0	26	6,8	0,256	0,256
L3SK030P-2415-GH	800	17,7	9,5	600	12,7	7,9	222	820	600	12,7	7,9	820	1750	22	50	29	2,5	13	6,8	0,128	0,128
L3SK030P-3615-GH	1200	26,6	9,5	900	19,1	7,9	222	1230	900	19,1	7,9	1230	2580	33	50	29	1,7	9	6,8	0,085	0,085
L3SK050P-1215-IH	650	8,6	5,7	500	6,4	4,7	132	552	500	6,4	4,7	552	1480	11	90	52	6,9	41	6,9	0,190	0,190
L3SK050P-2415-IH	1300	17,2	5,7	1000	12,8	4,7	132	1104	1000	12,8	4,7	1104	2880	22	90	52	3,5	21	6,9	0,095	0,095
L3SK050P-3615-IH	1950	25,8	5,7	1500	19,2	4,7	132	1656	1500	19,2	4,7	1656	4300	33	90	52	2,3	14	6,9	0,063	0,063
L3SK050P-4815-IH	2600	34,4	5,7	2000	25,6	4,7	132	2208	2000	25,6	4,7	2208	5700	44	90	52	1,7	10	6,9	0,048	0,048
L3SK075P-1215-LH	1000	8,9	4,2	750	6,4	3,1	87	730	750	6,4	3,1	730	2200	11	120	69	9,2	60	7,7	0,144	0,144
L3SK075P-2415-LH	2000	17,7	4,2	1500	12,7	3,1	87	1460	1500	12,8	3,1	1460	4320	22	120	69	4,6	30	7,7	0,072	0,072
L3SK075P-3615-LH	3000	26,6	4,2	2250	19,1	3,1	87	2190	2250	19,2	3,1	2190	6430	33	120	69	3,1	20	7,7	0,048	0,048
L3SK075P-4815-LH	4000	35,4	4,2	3000	25,4	3,1	87	2920	3000	25,6	3,1	2920	8540	44	120	69	2,3	15	7,7	0,036	0,036
L3SK075P-6015-LH	5000	44,3	4,2	3750	31,8	3,1	87	3650	3750	32,0	3,1	3650	10650	55	120	69	1,8	12	7,7	0,029	0,029
L3SK100P-1215-NH	1325	8,8	2,8	1000	6,4	1,9	53	911	1000	6,4	1,9	911	2950	11	150	87	11,4	80	8,2	0,115	0,115
L3SK100P-2415-NH	2650	17,6	2,8	2000	12,8	1,9	53	1822	2000	12,8	1,9	1822	5760	22	150	87	5,7	40	8,2	0,058	0,058
L3SK100P-3615-NH	3970	26,4	2,8	3000	19,2	1,9	53	2733	3000	19,2	1,9	2733	8570	33	150	87	3,8	27	8,2	0,038	0,038
L3SK100P-4815-NH	5300	35,2	2,8	4000	25,6	1,9	53	3644	4000	25,6	1,9	3644	11380	44	150	87	2,9	20	8,2	0,029	0,029
L3SK100P-6015-NH	6600	44,0	2,8	5000	32,0	1,9	53	4555	5000	32,0	1,9	4555	14200	55	150	87	2,3	16	8,2	0,023	0,023
L3SK150P-1215-RH	2000	8,7	1,8	1500	6,4	1,5	42	1270	1500	6,4	1,5	1270	4420	11	250	144	15,8	120	8,8	0,083	0,083
L3SK150P-2415-RH	3900	17,3	1,8	3000	12,8	1,5	42	2540	3000	12,8	1,5	2540	8640	22	250	144	7,9	60	8,8	0,041	0,041
L3SK150P-3615-RH	5800	26,0	1,8	4500	19,2	1,5	42	3810	4500	19,2	1,5	3810	12860	33	250	144	5,3	40	8,8	0,028	0,028
L3SK150P-4815-RH	7700	34,6	1,8	6000	25,6	1,5	42	5080	6000	25,6	1,5	5080	17000	44	250	144	4,0	30	8,8	0,021	0,021
L3SK150P-6015-RH	9600	43,3	1,8	7500	32,0	1,5	42	6350	7500	32,0	1,5	6350	21300	55	250	144	3,2	24	8,8	0,017	0,017
L3SK200P-1215-SH	2700	9,0	1,4	2000	6,4	1,2	34	1628	2000	6,4	1,2	1628	5900	11	300	173	20,2	157	8,9	0,064	0,064
L3SK200P-2415-SH	5250	18,0	1,4	4000	12,8	1,2	34	3256	4000	12,8	1,2	3256	11520	22	300	173	10,1	79	8,9	0,032	0,032
L3SK200P-3615-SH	7800	27,0	1,4	6000	19,2	1,2	34	4884	6000	19,2	1,2	4884	17150	33	300	173	6,7	52	8,9	0,021	0,021
L3SK200P-4815-SH	10350	36,0	1,4	8000	25,6	1,2	34	6512	8000	25,6	1,2	6512	22770	44	300	173	5,1	39	8,9	0,016	0,016
L3SK200P-6015-SH	12900	45,0	1,4	10000	32,0	1,2	34	8140	10000	32,0	1,2	8140	28400	55	300	173	4,0	31	8,9	0,013	0,013
L3SK250P-1215-QH	3170	8,4	1,0	2400	6,1	0,9	25	1830	2400	6,1	0,9	1830	7370	10	400	231	24,6	195	9,1	0,057	0,057
L3SK250P-2415-QH	6300	16,8	1,0	4800	12,2	0,9	25	3660	4800	12,2	0,9	3660	14400	20	400	231	12,3	98	9,1	0,029	0,029
L3SK250P-3615-QH	9450	25,2	1,0	7200	18,3	0,9	25	5490	7200	18,3	0,9	5490	21430	30	400	231	8,2	65	9,1	0,019	0,019
L3SK250P-4815-QH	12600	33,6	1,0	9600	24,4	0,9	25	7320	9600	24,4	0,9	7320	28450	40	400	231	6,2	49	9,1	0,014	0,014
L3SK250P-6015-QH	15750	42,0	1,0	12000	30,5	0,9	25	9150	12000	30,5	0,9	9150	35500	50	400	231	4,9	39	9,1	0,011	0,011

Poznámka: Možnost volby různých silových konstant k_F dle typového klíče, data zašleme na vyžádání
Izolační systém vinutí pro 330V

DEFINICE POUŽITÝCH SYMBOLŮ



- F_{peak} (N) největší síla, kterou motor vyvine (záběhová síla)
- I_{peak} (A) proud odpovídající síle F_{peak}
- F_1 (N) maximální síla při proudu I_1 a rychlosti v_1
- v_1 (m/s) rychlost motoru při proudu I_1 a síle F_1
- I_1 (A) max. krátkodobě přípustný proud (ef. hodnota) odp. síle F_1
- F_{NC} (N) trvalá síla, kterou motor vyvine při vzduchovém chlazení odpovídající tepelnému odporu $R_{TH(NC)}$
- F_{WC} (N) trvalá síla kterou motor vyvine při vodním chlazení odpovídající tepelnému odporu $R_{TH(WC)}$
- F_A (N) max. přitažná síla mezi prim. a sek. dílem motoru
- I_{NC} proud odpovídající síle F_{NC}
- I_{WC} proud odpovídající síle F_{WC}
- v_L (m/s) max. krátkodobě přípustný proud
- R_{TH} (K/W) tepelný odpor dle IEN60034-20
- R_{TH1} (K/W) tepelný odpor v návrhovém bodě 1
- I_{ULT} (A) hodnota napájecího proudu, při jejímž překročení dochází k demagnetizaci magnetů
- R_{UV} (W) odpor vinutí motoru při 20°C
- L_{UV} (mH) indukčnost vinutí
- t_{el} (ms) elektromagnetická časová konstanta motoru
- U_{BUS} (V) stejnosměrné napětí meziobvodu měniče
- k_F (N/A) silová konstanta motoru
- k_E (Vs/m) napěťová konstanta motoru
- ΔP_1 (W) ztráty motoru odpovídající síle F_1 při teplotě vinutí 130°C
- ΔP_{WC} (W) ztráty motoru odpovídající síle F_{WC} při teplotě vinutí 130°C
- ΔP_{NC} (W) ztráty motoru odpovídající síle F_{NC} při teplotě vinutí 130°C
- m (kg) hmotost primárního dílu motoru
- m_{SEC} (kg) hmotnost sekundárního dílu motoru
- f_1 (Hz) kmitočet napájecího proudu odp. rychlosti v_1
- v_0 (m/s) teoretická rychlost na prázdnou

Silová charakteristika lineárního motoru

Obecně jsou lineární motory projektovány stejně jako servomotory spíše pro dynamické procesy s širokým intervalem rychlostí posunu a s proměnnou zátěží, než pro trvalá zatížení S1 s konstantní zátěží a s konstantní rychlostí. Z tohoto důvodu mohou být motory zatěžovány podstatně většími silami (proudy) než jmenovitými, pokud jejich střední efektivní hodnota nepřekročí jmenovité hodnoty pro trvalou zátěž S1.

Typový klíč lineárních motorů

L 1 S K 050 P - 32 11 - F L - X 0 - 000

Lineární

Číselné označení řady

(1, 2, 3, 4)

Princip motoru

Synchronní	S
Asynchronní	A
Reluktanční	R

Vestavěný chladič

Aktivní šířka

Díl motoru

Primár	P
Sekundár	S
Přídavný chladič	K

Počet drážek primáru

Počet pólů sekundáru

Drážková rozteč primáru

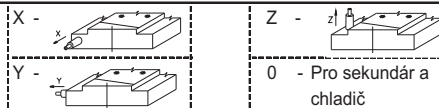
Rozteč pólů sekundáru

Pořadové číslo varianty

Provedení

- 0 - Standardní
- 1 - Odchylky rozměrové
- 2 - Odchylky elektrické
- 3 - Odchylky rozměrové i elektrické

Elektrický přívod



Druh vinutí

- N - Vinutí pro $U_{DC}=140V_{DC}$
- L - Vinutí pro $U_{DC}=330V_{DC}$
- H - Vinutí pro $U_{DC}=560V_{DC}$
- 0 - pro sekundár a chladič

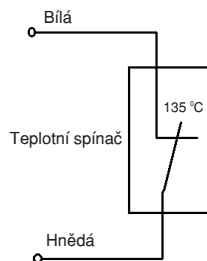
Silová konstanta

B - 8,5	H - 60	O - 180	0 - Pro sekundár a chladič
C - 15	K - 70	P - 200	
D - 25	I - 90	R - 250	
E - 30	J - 100	S - 300	
F - 45	L - 120	U - 350	
G - 50	N - 150	Q - 400	

Standardně používané kabely

Kabel	30°C*	40°C*	60°C*
4 x 0,75 + 1x (2 x 0,25)	12 A	10,4 A	7,8 A
4 x 1,5 + 1x (2 x 0,5)	18 A	15,5 A	11,7 A
4 x 2,5 + 1x (2 x 0,5)	26 A	24 A	16,8 A
4 x 4 + 1x (2 x 0,5)	42 A	38,5 A	27,5 A

*) Teplota okolí



Zapojení

Měnič	Kabel
U	1
V	2
W	3
PE	YG*
TS	Bílá
TS	Hnědá

TS Teplotní spínač

YG* žlutozelená

Bezpečnost práce

Z důvodu přítomnosti permanentních magnetů (Br 1,2 T) na sekundární části je třeba dbát na zvýšenou pozornost při manipulaci s oběma díly lin. motoru.

Přítomnost vysokoenergetických magnetických polí a s tím spojených velkých magnetických přitažlivých sil, může totiž vést jak k přímému (například osoby s kardiostimulátorem), tak k nepřímému ohrožení života (vysoké rychlosti pohybujících se částí stroje). Co se týká působení magnetického pole na lidský organismus, poslední lékařské nálezy potvrdily, že magnetické pole o indukci menší než 5mT nemá na organismus žádný vliv. Již ve vzdálenosti asi 100 mm je magnetická indukce pole menší než 5mT. Intenzita magnetického pole, jehož zdrojem jsou póly sekundárního dílu lineárního motoru, je konstantní a nezávisí na pracovních podmínkách stroje. Vzhledem k velké přitažlivé síle je zapotřebí zvýšené opatrnosti v blízkém okolí sekundárního dílu. Z toho důvodu není přípustné, aby bylo s těžkými (> 1kg) nebo velkými (>1dm²) objekty vyrobenými z oceli nebo železa manipulováno v přímé blízkosti sekundárních dílů holýma rukama. Protože magnetické síly jsou neviditelné, bývají často podceňovány. Přitažlivé síly působí náhle a mohou velmi rychle narůst na hodnotu vyšší než 500 N (50kg) vzhledem k feromagnetickým předmětům nacházejícím se v blízkém okolí. Úrazy vzniklé přitažením jednotlivých dílů vlivem magnetických sil jsou velmi bolestivé, nepříjemné, zranění se špatně léčí a stejně tak špatně hojí. Při manipulaci je třeba dodržovat jistá pravidla. Ta nejnужnější jsou uvedeny níže.

Hlavní preventivní opatření

Zajištění rozmístění výstražných štítků, které jsou dobře viditelné (**POZOR: V LINEÁRNÍCH POHONECH TOHOTO STROJE SE NACHÁZÍ SILNÉ MAGNETY!, SILNÉ MAGNETICKÉ POLE!, VELKÉ MAGNETICKÉ PŘITAŽLIVÉ SÍLY!**).

- Nepřibližovat k sekundárním dílům hodinky a elektronické nosiče dat, které jsou citlivé na magnetické pole.
- Vždy užívat pro montáž nebo údržbu pracovní rukavice.
- Osoby s kardiostimulátorem by neměly provádět manipulaci.
- Nepokládat těžké kovové objekty blízko sekundárních dílů lin. motoru.
- Montáž a údržbu provádět školeným personálem.

Pro případ nehody, která by mohla nastat při pracích na lineárním motoru mějte vždy po ruce nejméně dva pevné klíny z nemagnetického materiálu, např. z nerezové oceli (s úhlem mezi 10 a 15°) a rovněž kladivo (cca 3kg). To vše je potřeba k oddělení feromagnetických částí přitažených magnetickým polem k sekundárnímu dílu a popřípadě k následnému uvolnění prstů, rukou či nohou.

Pravidla pro montáž

- Odstraňte obal sekundárního dílu až těsně před montáží do zařízení.
- Montážní práce musí provádět vždy dva pracovníci.
- Pro případ nehody mějte po ruce vždy nejméně dva pevné klíny z nemagnetického materiálu, např. z nerezové oceli (s úhlem mezi 10 a 15°) a rovněž kladivo (cca 3kg). To vše je potřeba k oddělení feromagnetických částí přitažených magnetickým polem k sekundárnímu dílu a popřípadě k následnému uvolnění prstů, rukou či nohou.
- Nikdy neumísťujte sekundární díl lin. motoru jeho magneticky aktivním povrchem směrem k feromagnetickým částem zařízení.
- Nikdy neumísťujte primární díl lin. motoru do zařízení přímo proti dílu sekundárnímu.
- Před montážními pracemi na zařízeních, kde je již sekundární díl nainstalován, opatřete tento díl nemagnetickým krytem s elektromagnetickou mezerou širokou asi 25mm (například dřevěná deska tloušťky 25mm).
- Vyhněte se jakémukoli samovolnému pohybu (důsledek magnetických sil) primárních a sekundárních dílů lin. motoru, které ještě nebyly vestavěny.
- Vyhněte se samovolnému pohybu sekundární nebo primární části lin. motoru potom, co již byla sestavena trasa lineárního motoru.
- Je-li to nutné, užívejte speciální montážní pomůcky.